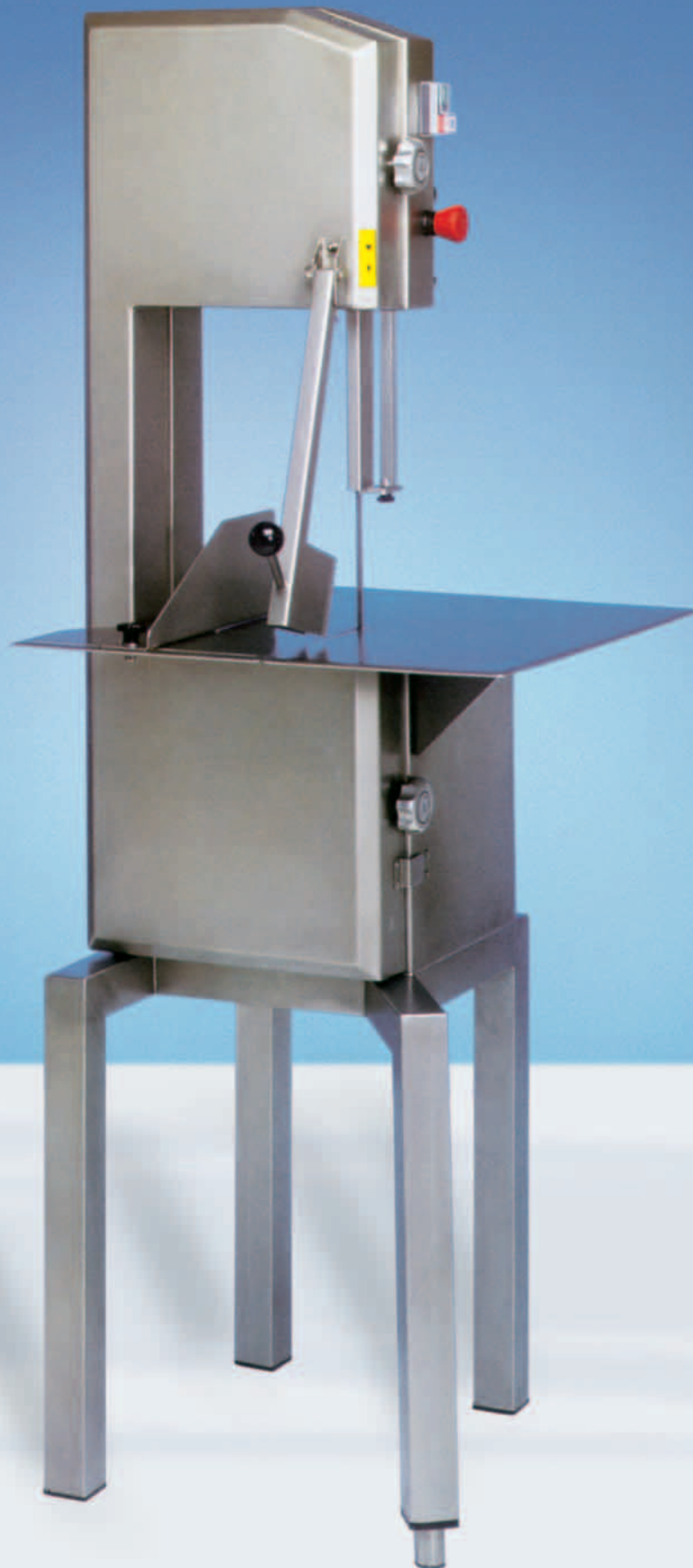
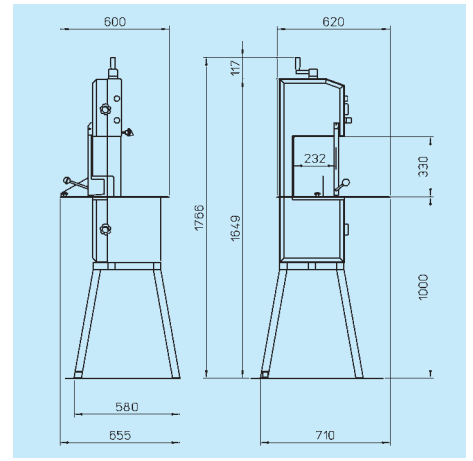
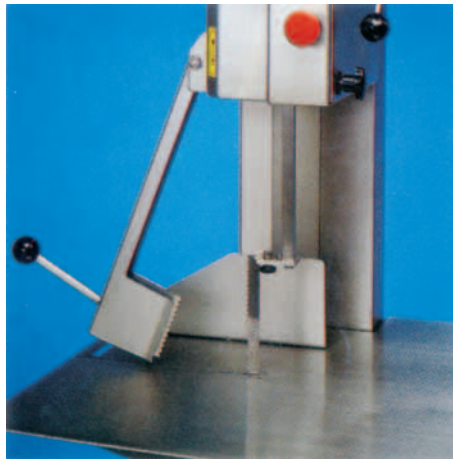


C/E205





C/E205



SEGAOSSI CON BASE IN ACCIAIO INOX AISI 304. Professionale. Grande piano di lavoro e grande altezza di taglio. Robusto e compatto

- **Facile pulizia e manutenzione:**
- Superfici lisce, facili da pulire, senza punti di ristagno dello sporco
- Struttura e sportello in acciaio inox AISI 304
- Pulegge in acciaio inox
- Ampio piano di lavoro in acciaio inox AISI 304 600x620 mm, spessore 3 mm
- Spingioso, porzionatore e coprilama inox AISI 304
- Vasca raccogliscorie smontabile
- Pulleggia superiore e raschiam estraibili facilmente

- **Affidabili e sicuri:**
- Motore ad alta velocità, autoventilato per servizio prolungato
- Dispositivo antinfortunistico N.V.R. a bassa tensione (24V), con pulsante di marcia e stop a fungo
- Finecorsa di sicurezza sugli sportelli
- Parti elettriche in scatola stagna IP 56
- Tendilama frizionato
- Macchina certificata conforme alle norme CE in materia di igiene e sicurezza, studiata in base alle normative specifiche del settore

- **A richiesta**
- Lame speciali
- Voltaggi speciali, 60 Hz

AISI 304 STAINLESS STEEL BONE SAW WITH BASIS. Professional. Large work top and cut height. Robust and compact

- **Easy cleaning and maintenance:**
- Smooth surfaces, easy to clean, without dirt traps
- Casing and access door in AISI 304 stainless steel
- Stainless steel pulleys
- Large work top in 3 mm thick AISI 304 600x620 stainless steel
- Bone pusher, portioning plate and blade cover AISI 304 stainless steel
- Detachable waste-collecting pan
- Removable top pulley and blade scraper

- **Reliable and safe:**
- High-speed self-ventilating motor for prolonged operation
- N.V.R. low tension (24V) safety device, with start, emergency stop button
- Stop safety limit switch in door
- Electrical parts are contained in an IP 56-rated water-tight box
- Blade tightening device with friction brake
- The machine complies with CE hygiene and safety norms and has been designed on the basis of specific provisions in this respect

- **Available upon request**
- Special blades
- Special voltages, 60 Hz

SCIE A OS AVEC BASE EN ACIER INOX AISI 304. Professionnel. Large plan de travail et grande hauteur de coupe. Robuste et compacte

- **Facile nettoyage et maintenance:**
- Intérieur lisse, facile à nettoyer, sans point de déchets
- Carrosserie et portillon en acier inox AISI 304
- Poulies en acier inox
- Large plan de travail en acier inox AISI 304 600x620 mm, épaisseur 3 mm

Motore trifase - Threephase motor - Moteur triphase - Dph Motor - Motor trifásico	kW (HP)	1,1 (1,5)
Motore monofase - Singlephase motor - Moteur monophasé - Eph Motor - Motor monofásico	kW (HP)	0,95 (1,3)
N giri motore - Motor rpm - Tr/mn moteur - Motordrehzahl U/min - N revoluciones motor	r.p.m.	1.450
Diámetro pulegge - Wheel diam. - Diamètre volants - Schwungräder Ø - Diámetro poleas	mm	250
Dimensioni lama - Blade length - Dimensions lame - Sägenlänge - Dimensiones poleas	mm	2,050x16
Altezza di taglio - Cut height - Hauteur de coupe - Schnitthöhe - Altura de corte	mm	330
Profondità di taglio - Cut deepness - Profondeur de coupe - Schnitttiefe - Profundidad de corte	mm	232
Dimensioni piano di lavoro - Size work plan - Dimensions plan de travail - Arbeitsplatte - Dimensiones plano de trabajo	mm	600x620
Velocità di taglio - Cutting speed - Vitesse de coupe - Schnittgeschwindigkeit - Velocidad de corte	m/sec	19
Peso TF/MF - Weight TPH/SPH - Poids TPH/MN - Gewicht DPH/EPH - Peso TF/MF	kg	66 (67)

- Poussoir, plaque de calibrage et couvre-lame en acier inox AISI 304
- Bac de récupération des déchets démontable
- Poulie supérieure et raclor démontables facilement

- **Fiable et sûrs:**
- Moteur grande vitesse, autoventilé, pour service prolongé
- Dispositif de sécurité NVR à basse tension (24V), avec bouton de marche, bouton-poussoir d'arrêt
- fin de course de sécurité sur le portillon
- Parties électriques contenues dans un boîtier étanche IP 56
- Tendeur de lame à frein-friction
- La machine est conforme aux normes CE en matière d'hygiène et de sécurité et a été développée sur la base des normes spécifiques en matière

- **Sur demande**
- Lames especiales
- Tensions spéciales, 60 Hz

KNOCHENBANDSÄGE MIT GESTELL AUS INOX STAHL AISI 304. Professionelle. Große Arbeitsfläche und Schnitthöhe. Robuste und Kompakte

- **Mit Leichtigkeit gründliche Reinigung und Wartung:**
- Oberflächen glatt und leicht zu reinigen, ohne Schmutzfalle
- Gehäuse und Tür aus Inoxstahl AISI 304
- Riemenscheiben aus Edelstahl
- Edelstahlarbeitsfläche AISI 304 600x620 mm, Dicke 3 mm
- Knochenandrückhebel, Portionierer und Sägebandabdeckung aus Edelstahl AISI 304
- Abmontierbarer Knochenmehbehälter
- Obere Sägebandscheibe und Bandabstreifer ohne Werkzeuge abziehbar

- **Zuverlässige und sichere:**
- Eigenbelüfteter Hochgeschwindigkeitsmotor für längeren Betrieb geeignet
- NVR Niederspannungs-Sicherheitsvorrichtung (24V), mit Drucktaste Ein, Pilzstoptaste
- Sicherheitsendschalter an der Tür

- Elektrischen Teile im wasserdichtem Gehäuse mit schutzart IP 56
- Sägeband-Spannvorrichtung
- Maschine mit CE Zertifikat für Hygiene und Sicherheit, entwickelt nach den Normenentwürfen für Knochensägen

- **Auf Anfrage:**
- Spezialsägebänder
- Sonderspannungen, 60 Hz

SIERRA PARA HUESOS CON BASE DE ACERO INOX. AISI 304. Profesional. Gran plano de trabajo y gran altura de corte. Sólida y compacta

- **Fácil limpieza y mantenimiento:**
- Superficies lisas, fáciles de limpiar, sin puntos de acumulación de suciedad
- Estructura y portezuela de acero inox. AISI 304
- Poleas en acero inox
- Amplio plano de trabajo de acero inox. AISI 304 600x620 mm, espesor 3 mm
- Palanca empujadora, placa para porciones y cubrehoja de inox. AISI 304
- Cuba desmontable receptora de residuos
- Polea superior y rascahoja extraíble fácilmente

- **Fiables y seguras:**
- Motor de alta velocidad autoventilado para servicio prolongado
- Dispositivo contra accidentes N.V.R. de baja tensión (24V), con botón de marcha y parada fungiforme
- Final de carrera de seguridad en la portezuela
- Parte eléctricas en caja estanca IP 56
- Tensahoja frccionado
- Máquina certificada de conformidad con lo establecido por las normas CE en materia de higiene y seguridad, estudiada según las normativas específicas del sector

- **Bajo pedido:**
- Hojas especiales
- Voltajes especiales, 60 Hz

