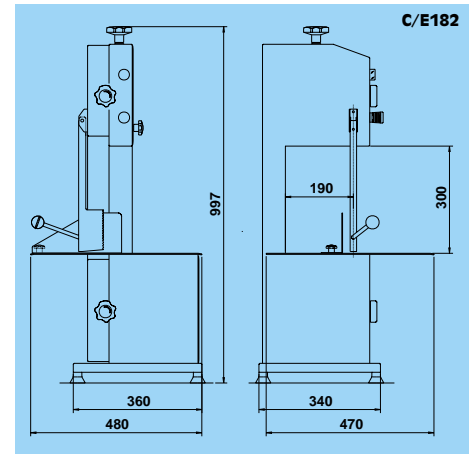
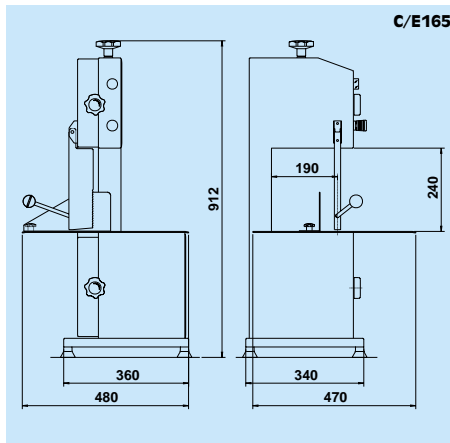


C/E165 - C/E182





C/E165 - C/E182



SEGAOSSI DA BANCO IN ACCIAIO INOX AISI 304.
Nuovi! Massima igiene e facilità di pulizia. Per il dettaglio, la ristorazione ed i supermercati

Facile pulizia e manutenzione:

- Superfici lisce, facili da pulire, senza punti di ristagno dello sporco
- Struttura e sportello in acciaio inox AISI 304
- Piano di lavoro in acciaio inox AISI 304 spessore 3 mm
- Spingiozzo, porzionatrice e coprilama inox AISI 304
- Vasca raccogliresiduo smontabile
- Puleggia superiore e raschialama estraibili facilmente

Affidabili e sicuri:

- Motore ad alta velocità, autoventilato per servizio prolungato
- Dispositivo antinfortunistico N.V.R. a bassa tensione (24V), con pulsante di marcia e stop a fungo
- Fincorsa di sicurezza sullo sportello
- Parti elettriche in scatola stagna IP 56
- Macchina certificata conforme alle norme CE in materia di igiene e sicurezza, studiata in base alle normative specifiche del settore

A richiesta:

- Lame speciali
- Base in acciaio inox
- Voltaggi speciali, 60 Hz

BONESAWS IN AISI 304 STAINLESS STEEL FOR COUNTERS. New! Very hygienic and easy-to-clean. For retailers, collective restoration and supermarkets

Easy cleaning and maintenance:

- Smooth surfaces, easy to clean, without dirt traps
- Casing and access door in AISI 304 stainless steel
- Work top in 3 mm thick AISI 304 stainless steel
- Bone pusher, portioning plate and blade cover in AISI 304 stainless steel
- Detachable waste-collecting pan
- Removable top pulley and blade scraper

Reliable and safe:

- High-speed self-ventilating motor for prolonged operation
- N.V.R. low tension (24V) safety device, with start, emergency stop and safety limit switch
- Electrical parts are contained in an IP-56-rated watertight box
- The machine complies with CE norms on hygiene and safety and has been designed on the basis of specific provisions in this respect

Available upon request:

- Special blades
- Stainless steel table
- Special voltages, 60 Hz

SCIE A OS EN ACIER INOX AISI 304 POUR COMP-TOIR. Nouvelle! Maximum hygiène et facilité de nettoyage. Pour les revendeurs, la restauration collective et les supermarchés

Facile nettoyage et maintenance:

- Intérieur lisse, facile à nettoyer, sans point de déchets
- Carrosserie et portillon en acier inox AISI 304
- Plan de travail en acier inox AISI 304 épaisseur 3 mm
- Poussoir, plaque de calibrage et couvre-lame en acier inox AISI 304
- Bac de récupération des déchets démontable
- Poulie supérieure et raclor démontables facilement

Fiables et sûrs:

- Moteur grande vitesse, autoventilé, pour service prolongé
- Dispositif de sécurité NVR à basse tension (24V), avec

	C/E165	C/E182	
Motore trifase - Threephase motor - Moteur triphase - Dph Motor - Motor trifásico	kW (HP)	1,1 (1,5)	1,1 (1,5)
Motore monofase - Singlephase motor - Moteur monophasé - Eph Motor - Motor monofásico	kW (HP)	0,93 (1,25)	0,93 (1,25)
N° giri motore - Motor rpm - Tr/mn moteur - Drehzahl Motor U/min - N° revoluciones motor	r.p.m.	1.450	1.450
Velocità di taglio - Cutting speed - Vitesse de coupe - Schnittgeschwindigkeit - Velocidad de corte	m/sec	15	15
Diametro volani - Wheel diam. - Diamètre volants - Schwungräder Ø - Diámetro poleas	mm	208	208
Dimensioni lama - Blade length - Dimensions lame - Sägenlänge - Dimensiones hoja	mm	1.650x16	1.820x16
Altezza di taglio - Cut height - Hauteur de coupe - Schnitthöhe - Altura de corte	mm	240	300
Profondità di taglio - Cut deepness - Profondeur de coupe - Schnitttiefe - Profundidad de corte	mm	190	190
Dimensioni piano di lavoro - Size work plan - Dimensions plan de travail - Arbeitsplatte - Dimensiones plano de trabajo	mm	480x470	480x470
Peso TF/MF - Weight TPH/SPH - Poids TPH/MN - Gewicht DPH/EPH - Peso TF/MF	kg	36 (37)	37 (38)

bouton de marche, bouton-poussoir d'arrêt et fin de course de sécurité

- Parties électriques contenues dans un boîtier étanche IP 56
- La machine est conforme aux normes CE en matière d'hygiène et de sécurité, et a été développée sur la base des normes spécifiques en matière

Sur demande:

- Lames spéciales
- Base en acier inox
- Tensions spéciales, 60 Hz

TISCHKNOCHENBANDSÄGEN AUS INOX STAHL AISI 304. Neuheiten! Die maximum Hygiene und Reinigungsleichtigkeit für Einzelhandel, Gastgewerbe und Supermärkte

Mit Leichtigkeit gründliche Reinigung und Wartung:

- Oberflächen glatt und leicht zu reinigen, ohne Schmutzfalle
- Gehäuse und Tür aus Innoxstahl AISI 304
- Edelstahlarbeitsfläche AISI 304, Dicke 3 mm.
- Knochenandrückheber, Portionierer und Sägebandabdeckung aus Edelstahl AISI 304
- Abmontierbarer Knochenmehbehälter
- Obere Sägebandscheibe und Bandabstreifer ohne Werkzeuge abziehbar

Zuverlässige und sichere:

- Eigenbelüfteter Hochgeschwindigkeitsmotor für längeren Betrieb geeignet
- NVR Niederspannungs-Sicherheitsvorrichtung (24V), mit Drucktaste Ein, Pilzstoptaste
- Sicherheitsenschalter an der Tür
- Elektrischen Teile im wasserdichtem Gehäuse mit schutzart IP 56
- Maschinen mit CE Zertifikat für Hygiene und Sicherheit, entwickeln nach den Normentwürfen für Knochensägen

Auf Anfrage:

- Spezialsägebänder
- Tisch aus Innoxstahl
- Sonderspannungen, 60 Hz

SIERRA PARA HUESOS DE ACERO INOX AISI 304 POR BANCO. ¡Nuevos! Máxima higiene y facilidad de milpieza. Para la venta al detalle, los comedores colectivos y los supermercados

Fácil limpieza y mantenimiento:

- Superficies lisas, fáciles de limpiar, sin puntos de acumulación de suciedad
- Estructura y portezuela de acero inox. AISI 304
- Plano de trabajo de acero inox. AISI 304 espesor 3 mm
- Palanca empujadora, placa para porciones y cubrehoja de inox. AISI 304
- Caba desmontable receptora de residuos
- Polea superior y raschahoja extraíble fácilmente

Fiables y seguras:

- Motor de alta velocidad autoventilado para servicio prolongado
- Dispositivo contra accidentes N.V.R. de baja tensión (24V), con botón de marcha y parada fungiforme
- Final de carrera de seguridad en la portezuela
- Parte eléctricas en caja estanca IP 56
- Máquina certificada de conformidad con lo establecido por las normas CE en materia de higiene y seguridad, estudiada según las normativas específicas del sector

Bajo pedido:

- Hojas especiales
- Base de acero inox
- Voltajes especiales, 60 Hz