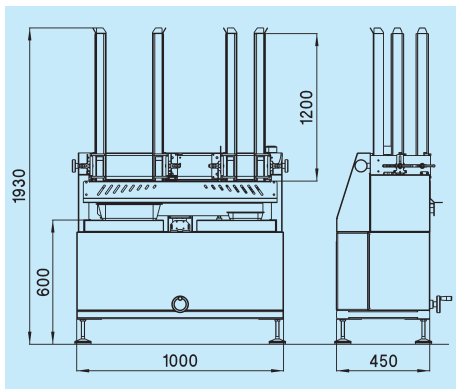


TDS 40



new!



Alimentazione - Power supply - Alimentation - Spannungsversorgung - Alimentación	V	400/3 50 Hz +N+T 16 A
Potenza - Power - Puissance - Leistung - Potencia	kW (HP)	0,2 (0,27)
Aria compressa - Compressed air - Air comprimé - Druckluft - Aire comprimido	bar	3 - 6
Produzione - Output - Production - Produktion - Producción	units/min	max 40
Magazzini - Magazines - Magasins - Magazine - Alimentadores	n°	2
Altezza magazzini - Magazines height - Hauteur magasins - Magazinhöhe - Altura alimentador	mm	1200
Formati dei vassoi - Tray sizes - Formats des plateaux - Schalen Formate - Formatos bandejas	mm min	180x135x40 h
	mm max	320x250x80 h
Peso netto - Net weight - Poids net - Nettogewicht - Peso neto	kg	120



TDS 40

DISIMPIATRICE AUTOMATICA.

Separa e trasferisce su nastro o su altri sistemi di movimentazione i vassoi caricati nei suoi magazzini a canale. Può essere integrata in linea con qualunque sistema di confezionamento. Precisione, flessibilità e velocità operativa, minimo ingombro, efficienza del reparto e saving sui costi di esercizio. Massima igiene nel trattamento dei prodotti alimentari. Per ipermercati, laboratori alimentari, centri di confezionamento, industria.

- Robusta costruzione in acciaio INOX e materiali per alimenti
- Minimo ingombro: cura nella progettazione, orientata al contenimento delle dimensioni
- Copre un ampio range di vassoi, diversi per dimensioni laterali e altezza e per il materiale con cui sono prodotti: PVC, polistirolo, cartoncino, plastica, alluminio, anche con rilievi o scanalature
- Massima precisione nella separazione dei vassoi
- Due magazzini verticali ad alta capacità; 120 cm h
- Produttività massima con due magazzini in funzione: 40 units/min
- Regolazione del formato facile e veloce, con variazioni continue, senza sostituire attrezzature o componenti
- Caricamento frontale, facile e veloce anche con macchina in funzione
- Allarme acustico al raggiungimento del carico minimo del magazzino
- Massima sicurezza: macchina a norme CE progettata per la sicurezza e la qualità dell'ambiente di lavoro
- Massima igiene: materiali per alimenti e nessun contatto con gli operatori

Alcune caratteristiche della macchina possono essere considerate veri e propri plus:

- Ampio range di formati
- Regolazione formato semplice e veloce
- Facilità e flessibilità d'uso
- Ingombro ridotto
- Integrabilità con altre macchine in linea

A richiesta

- Cambio magazzino immediato da pannello comandi
- Sistemi di trasferimento del vassoio a nastro, rulli, ...
- Voltaggi speciali, 60 Hz

AUTOMATIC DE-STACKER.

Separates and transfers the trays loaded in the channel magazines onto the conveyor belt or other transport systems. It can be integrated in line with any type of packaging system. Precision, flexibility and working speed, compact size. Department efficiency and savings on operating costs. Maximum hygiene in the treatment of food products. For Hypermarkets, food processing plants, packaging centres, industry.

- Sturdy construction in Stainless Steel and materials for foodstuffs
- Compact size thanks the careful design aimed at reducing the overall size
- Covers a wide range of trays, varying in lateral size and height and the material they are made of: PVC, polystyrene, cardboard, plastic or aluminium, even with profiles or grooves
- Maximum precision in the tray separation
- Two high capacity vertical magazines; 120 cm high
- Maximum productivity with two magazines operating: 40 units/min
- Fast and easy size adjustment, with continual variations, without replacing components or equipment
- Front-loading, fast and easy even with machine running
- Acoustic alarm when magazine minimum load is reached
- Maximum safety: machine complies with CE regulations, designed for safety and quality of the workplace
- Maximum hygiene: specific materials for foodstuffs and no contact with the operators

Some machine characteristics can be considered real bonus points:

- Wide range of sizes
- Fast and easy size adjustment
- Ease and flexibility of use
- Compact size
- Can be integrated with other machines in line

On request

- Immediate magazine changeover from control panel
- Upstream and downstream conveyor systems
- Special voltages, 60 Hz

DESEMPILEUSE AUTOMATIQUE.

Elle sépare et transfère sur convoyeur ou sur d'autres systèmes de mouvement les plateaux chargés dans ses magasins à canal. Elle peut être intégrée en ligne avec n'importe quel système d'emballage. Précision, flexibilité et vitesse de fonctionnement, encombrement minimum, efficacité de l'atelier et économies sur les coûts d'exploitation. Le maximum d'hygiène dans le traitement des produits alimentaires. Pour les hypermarchés, les laboratoires alimentaires, les centres d'emballage, l'industrie.

- Construction robuste en acier inox et matériaux pour aliments
- Encombrement minimum: soin de la conception, orientée à la réduction des dimensions
- Possibilité de traiter une vaste gamme de plateaux, différents par leurs dimensions latérales et leur hauteur, et par le matériaux dans lequel ils sont produits: PVC, polystyrène, carton, plastique, aluminium, y compris avec reliefs ou rainures
- Maximum de précision dans la séparation des plateaux
- Deux magasins verticaux à haute capacité; 120 cm h
- Productivité maxi avec deux magasins en fonction: 40 unités/min
- Réglage du format facile et rapide, avec variations continues, sans remplacer outils ou composants
- Chargement frontal, facile et rapide même sur la machine en fonction
- Alarme sonore une fois atteint le chargement minimum du magasin
- Maximum de sécurité: machine aux normes CE conçue pour la sécurité et la qualité de l'environnement de travail
- Maximum d'hygiène: matériaux pour aliments et aucun contact avec les opérateurs

Certaines caractéristiques de la machine peuvent être considérées comme de véritables "plus":

- Vaste gamme de formats
- Réglage du format simple et rapide
- Facilité et flexibilité d'utilisation
- Encombrement réduit
- Possibilité d'intégration avec d'autres machines en ligne

Sur demande

- Changement de magasin immédiat depuis le panneau de commande
- Systèmes de transfert du plateau à convoyeur, rouleaux ...
- Tensions spéciales, 60 Hz

ABSTAPELAUTOMAT

Trennt die in den zugehörigen Kanalmagazinen geladenen Schalen und übergibt sie auf Bänder oder andere Fördersysteme. Kann in Linie mit einem beliebigen Verpackungssystem integriert werden. Präzision, Flexibilität und hohe Produktionsgeschwindigkeit, minimaler Platzbedarf, Effizienz in der Abteilung und Senken der Betriebskosten. Maximale Hygiene in der Behandlung der Lebensmittelprodukte. Für Hypermärkte, Lebensmittelablässe, Verpackungscenter und Industrie.

- Robuste Ausführung in INOX-Stahl und Werkstoffen für Lebensmittel
- Geringe Abmessungen: sorgfältige Gestaltung im Hinblick auf die Begrenzung der Abmessungen.
- Deckt eine breite Palette von Schalen ab, die sich durch die Seiten- und Höhenabmessungen sowie aufgrund der eingesetzten Werkstoffe unterscheiden: PVC, Polystyrol, Pappe, Kunststoff, Aluminium, auch mit Erhöhungen oder Rillen
- Maximale Präzision beim Trennen der Schalen
- Zwei vertikale Magazine hohen Fassungsvermögens 120 cm h
- Maximale Produktivität mit zwei laufenden Magazinen: 40 Einheiten/min
- Leichte und schnelle Formateinstellung, mit stufenlosen Regelungen, ohne Auswechslung von Ausrüstungen und Komponenten

- Einfache und leichte Frontbeladung, auch bei laufender Maschine
- Akustikalarm beim Erreichen des Mindeststaus im Magazin
- Maximale Sicherheit: Maschine in Übereinstimmung mit CE-Normen, gestaltet für die Sicherheit und Qualität der Arbeitsumgebung
- Maximale Hygiene: Materialien für Lebensmittel und kein Kontakt mit den Bedienern

Einige Eigenschaften der Maschine können als echte Pluspunkte betrachtet werden:

- Breite Formatpalette
- Einfache und schnelle Formateinstellung
- Leichte und flexible Bedienung
- Geringer Platzbedarf
- Lässt mit anderen Maschinen in Linie integrieren

Auf Anfrage

- Direkter Magazinwechsel von der Bedienkonsole
- Schalenübergabesysteme mit Band, Rollen...
- Spezialspannungen, 60 Hz

DESAPILADORA AUTOMÁTICA.

Separa y coloca sobre cintas u otros sistemas de desplazamiento las bandejas colocadas en los alimentadores verticales. Se puede instalar en línea con cualquier sistema de acondicionado. Precisión, flexibilidad y velocidad, dimensiones mínimas, eficiencia de distribución y reducción de los costos operativos. Máxima higiene en el tratamiento de los productos alimentarios. Para hipermercados, laboratorios alimentarios, centros de acondicionado, industria, etc.

- Sólida estructura de acero inoxidable y materiales para alimentos.
- Dimensiones mínimas: máximo cuidado en el diseño, orientado a reducir las dimensiones.
- Cubre una amplia gama de bandejas, de diferentes dimensiones (laterales y altura) y materiales: PVC, poliestireno, cartón, plástico o aluminio (incluso con relieves o estrías).
- Máxima precisión en la separación de las bandejas.
- Dos alimentadores verticales de alta capacidad: 120 cm h
- Máxima productividad con dos alimentadores en funcionamiento (40 u/min.).
- Fácil y rápida regulación del formato, con variación continua, sin necesidad de sustituir equipos ni componentes.
- Carga frontal, fácil y rápida, incluso durante el funcionamiento.
- Alarma acústica al alcanzarse la carga mínima en el alimentador.
- Máxima seguridad: máquina conforme a las normas CE, proyectada para garantizar la seguridad y la calidad del ambiente de trabajo.
- Máxima higiene: materiales para alimentos, sin contacto con los operadores.

Algunas características de la máquina pueden ser consideradas verdaderas ventajas adicionales:

- Amplia gama de formatos
- Regulación del formato simple y veloz
- Facilidad y flexibilidad de uso
- Dimensiones de la máquina reducidas
- Integrable con otras máquinas de línea

Bajo pedido

- Cambio de alimentador inmediato desde el panel de mandos
- Sistema de transferencia de la bandeja a cintas transportadoras, pulmones, etc.
- Voltajes especiales, 60 Hz

la Minerva[®]
food service equipment



la Minerva di Chiodini Mario s.r.l.

via del Vetraio, 36 - Z.I. Roveri 2 - 40138 Bologna - Italy

tel. +39 051 530.174 - fax +39 051 535.327

laminerva@laminerva.it

www.laminerva.it

REG. N. 2714 UNI EN ISO 9001:2000