

GFS



new!



GFS: CONFEZIONATRICE IN ATMOSFERA PROTETTIVA "L SEALER". Confezionatrice automatica per vaschette. Produce confezioni in atmosfera protettiva (MAP) perfettamente sigillate, per aumentare la shelf life dei prodotti e migliorarne l'immagine nell'esposizione take away. Compatta, flessibile, facile da usare, ... minima manutenzione. Minimo investimento; il miglior rapporto tra efficienza e costo di esercizio. Per iper e supermercati, centri di confezionamento, laboratori alimentari, industria...
Macchina protetta da brevetto.

- Produce confezioni in atmosfera protettiva (MAP) ma può essere usata anche come semplice confezionatrice senza iniezione gas
- Carrozzeria in acciaio inox
- Montata su piedini. Altezza macchina variabile con semplici regolazioni
- Ingombri ridotti, per essere usata anche all'interno delle isole specializzate del P.V.
- Lavora con film monoplegia termoretraibili (shrink) a forte effetto barriera gas e "antifog"
- Efficiente ed economica: consumo di film ridotto, minimo sfrido, costo per confezione contenuto
- Veloce: il sistema "gas flushing" consente di sostituire in tempi brevissimi l'aria con una miscela di gas tecnici
- Massima flessibilità: ampia gamma di formati per tutti i tipi di vaschetta, di materiale plastico o cartoncino
- Regolazione formato tramite programma
- Regolazione della temperatura delle barre saldanti tramite programma
- Sistema di recupero sfrido film
- Facile da usare: poche regolazioni. Facile cambio bobina
- Facile pulizia: superfici inox o in materiali per alimenti con superfici lisce. Facile accesso alle parti da pulire
- Comandi con N.V.R. a bassa tensione (24 V)
- Macchina conforme alle norme CE in materia di igiene e di sicurezza

I plus

- Confezioni "attraenti" per la vendita take away
- Regolazione formato facile e veloce, per una vasta gamma di vassoio
- Versatile e facile da usare
- Saving sui costi di esercizio e dei materiali di consumo; ROI ottimale
- Dimensioni contenute
- Massimo livello di sicurezza e igiene

A richiesta

- Tunnel di termoretrazione in acciaio inox AISI 304 (vedere documentazione specifica)
- 4 ruote con freno
- Voltaggi speciali, 60 Hz



GFS "L SEALER" PROTECTED ATMOSPHERE PACKAGING MACHINE. Automatic packaging machine for trays. Produces perfectly sealed packs in a protected atmosphere (MAP), to increase the shelf-life of products and improve their appeal in the take-away counter. Compact, flexible, easy to use and minimum maintenance. Minimal investment: excellent efficiency/running costs ratio. For super- and hypermarkets, packaging centres, meat processing laboratories, industry. Machine Protected by Patent.

- Produces packs in a protected atmosphere (MAP) but can also be used as a simple packaging machine without gas injection
- Machine outer body stainless steel
- Mounted on feet. Variable machine height with simple adjustments
- Compactly sized, it can even be used in specialist islands at outlet.
- Works with single-fold shrink wrap film with good gas barrier and antifog effect
- Efficient and economical: low film consumption, minimum waste, low cost per pack
- Fast: the gas flushing system allows for quick air replacement with a mix of technical gases
- Maximum flexibility: wide range of sizes for all types of tray, whether plastic or card
- Size adjustment via program
- Sealing bar temperature adjustment via program
- Film waste recovery system
- Easy to use: few adjustments. Easy reel changeover
- Easy to clean: stainless steel or food-grade material surfaces with smooth finish Easy access for cleaning
- Commands with low voltage N.V.R. (24 V)
- The machine complies with the CE standards in terms of hygiene and safety

Key points

- Appealing packages for take-away sale
- Quick and simple size adjustments for a vast range of trays
- Versatile and easy to use
- Saving on running costs and consumables; optimum ROI

- Compact size
- Maximum safety and hygiene

On request

- AISI 304 stainless steel shrink wrap tunnel (see specific documentation)
- 4 wheels with brake
- Special voltage, 60 Hz



GFS: EMBALLEUSE EN ATMOSPHERE PROTECTRICE "L SEALER". Emballeuse automatique pour barquettes. Elle produit des emballages sous atmosphère protectrice (MAP) parfaitement scellées, pour augmenter la durée de conservation des produits et en améliorer l'image dans l'exposition à emporter. Compacte, flexible, facile à utiliser... maintenance réduite au minimum. Investissement minimum; le meilleur rapport entre efficacité et coût d'exploitation. Pour les hyper- et les supermarchés, centres d'emballage, laboratoires alimentaires, industrie...
Machine protégée par un brevet.

- Elle produit des emballages sous atmosphère protectrice (MAP) mais peut être aussi utilisée également comme emballeuse simple sans injection de gaz
- Carrosserie en acier inox
- Montée sur pieds. Hauteur machine variable par simples réglages
- Dimensions réduites, pour être utilisée aussi à l'intérieur des îles spécialisées du P.V.
- Elle fonctionne avec du film à un seul pli thermo-rétrécissant (shrink) à fort effet barrière gaz et "antifog"
- Efficace et économique: consommation réduite de film, déchet minimum, coût d'emballage réduit
- Vitesse: le système "gas flushing" permet de remplacer l'air dans des temps très courts par un mélange de gaz techniques
- Maximum de flexibilité: vaste gamme de formats pour tous les types de barquette, de matière plastique ou de carton
- Changement de format par programme
- Réglage de la température des barres de soudure par programme
- Système de récupération déchet film
- Facile à utiliser: peu de réglages. Changement de bobine facile
- Nettoyage facile: surfaces en inox ou en matériaux pour aliments à surfaces lisses. Accès facile aux parties à nettoyer
- Commandes avec N.V.R. basse tension (24 V)
- Machine conforme aux normes CE en matière d'hygiène et de sécurité

Les "plus"

- Emballages "attractifs" pour la vente à emporter
- Changement de format facile et rapide; quelques réglages pour une vaste gamme de plateaux
- Flexible et facile à utiliser
- Economies sur les coûts de fonctionnement et des matériaux consommables; excellent retour sur investissement
- Dimensions réduites
- Niveau maximum de sécurité et d'hygiène

Sur demande

- Tunnel de thermo-rétrécissement en acier inox AISI 304 (voir documentation spécifique)
- 4 roues avec frein
- Tensions spéciales, 60 Hz



GFS: SCHUTZATMOSPHÄREN-VERPACKUNGSMASCHINE "L SEALER". Automatische Verpackungsmaschine für Schalen. Produziert perfekt versiegelte Packungen in Schutzatmosphäre (MAP) zur Erhöhung der Lagerfähigkeit/Haltbarkeit (Shelf-Life) der Produkte sowie zur optischen Verbesserung in der Mitnahmeauslage. Kompakt, flexible, leicht zu bedienen ... minimale Wartung. Minimale Investition, die beste Beziehung zwischen Effizienz und Betriebskosten. Für Hypermärkte, Supermärkte, Abpackzentren, Lebensmittelverarbeiter, Industrie...
Durch Patent geschützte Maschine.

- Produziert perfekt versiegelte Packungen in Schutzatmosphäre (MAP), kann aber auch als einfache Verpackungsmaschine ohne Gas-Injektion eingesetzt werden
- Gehäuse in Inox-Stahl
- Auf Stützfüßen montiert. Mit einfachen Regulierungen einstellbare Maschinenhöhe
- Reduzierte Abmessungen, die den Einsatz der Maschine auch innerhalb der Fachabteilungen der Verkaufsstelle erlauben
- Arbeitet mit einfach gefalteter Thermo-schrumpffolie (Shrink-Folie) mit starkem Gas-Barriere-Effekt und "Antifog"
- Effizient und wirtschaftlich: Geringer Folienverbrauch, minimaler Schneidabfall, geringe Packungskosten
- Schnell: Das "Gas-Flushing"-System erlaubt die Auswechslung der Luft mit einer Mischung

- aus technischen Gasen in kürzester Zeit
- Maximale Flexibilität: Breite Formatpalette für alle Schalentypen aus Kunststoff oder Pappe
- Formatwechsel mittels Programm
- Schweißstäbe-Temperaturregelung mittels Programm
- Folienverschnitt-Rückführungssystem
- Leicht zu bedienen: Wenige Einstellungen, Leichter Folienrollenwechsel
- Leichte Reinigung: Oberflächen aus Inox oder Materialien mit glatten Oberflächen für Lebensmitteln. Leichter Zugriff auf die zu reinigenden Teile
- Niederspannungssteuerungen (24V) mit N.V.R.
- Maschine in Übereinstimmung mit CE-Normen zu Hygiene- und Sicherheitsfragen.

Pluspunkte

- "Attraktive" Packungen für die Selbstbedienungsstheke
- Leichter und schneller Formatwechsel, wenige Einstellungen für eine breite Palette von Schalen.
- Vielseitig und leicht zu bedienen:
- Senkung der Betriebs- und Verbrauchsmaterialkosten Optimaler ROI
- Geringe Abmessungen
- Maximales Sicherheits- und Hygieneniveau

Auf Anfrage

- Schrumpftunnel aus Inox-Stahl AISI 304 (siehe spezifische Dokumentation)
- 4 Räder mit Bremse
- Spezialspannungen, 60 Hz



GFS: ENVASADORA EN ATMÓSFERA PROTECTORA "L SEALER". Envasadora automática para bandejas. Produce envases en atmósfera protectora (MAP) perfectamente sellados para aumentar la vida útil de los productos y mejorar su imagen en la exposición take away. Compacta, flexible, fácil de usar y de mantenimiento reducido. Mínima inversión: la mejor relación entre eficiencia y costo de funcionamiento. Para hipermercados y supermercados, centros de envasado, talleres alimentarios, industrias, etc.
Máquina patentada.

- Produce envases en atmósfera protectora (MAP) pero también puede ser utilizada como simple envasadora, sin inyección de gas
- Carrocería en acero inoxidable
- Montada sobre pies. Altura de la máquina variable mediante simples regulaciones
- Volumen reducido para permitir su uso también en islas especializadas en el punto de venta
- Funciona con film monoplegue termorretráctil (shrink), con fuerte efecto barrera contra los gases y "antifog"
- Eficiente y económica: limitado consumo de film, mínimos recortes, costo por envase sumamente reducido
- Veloz: el sistema "gas flushing" permite sustituir el aire con una mezcla de gases especiales en tiempos sumamente breves
- Máxima flexibilidad: amplia gama de formatos para todo tipo de bandejas de plástico o de cartón
- Cambio de formato muy simple y veloz a través del display de control
- Regulación de la temperatura de las barras soldadoras a través del display de control
- Sistema de recuperación de recortes de film
- Fácil de usar: pocas regulaciones. Fácil cambio de bobina
- Fácil limpieza: superficies inoxidable o de material para alimentos, con superficies lisas
- Fácil acceso a las partes que se deben limpiar
- Mandos con NVR a baja tensión (24 V)
- Máquina conforme a las normas CE en materia de higiene y seguridad

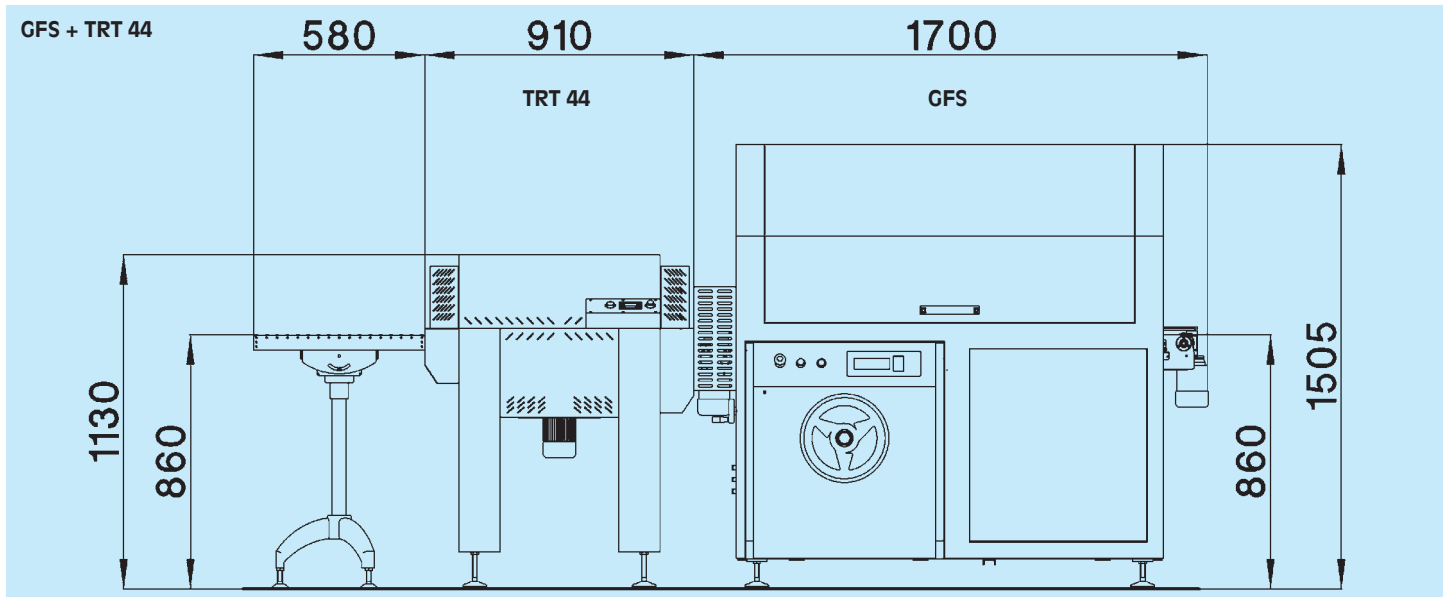
Ventajas

- Paquetes "atractivos" para la venta autoservicio
- Cambio de formato fácil y rápido; pocas regulaciones para elaborar una amplia gama de bandejas
- Versátil y fácil de usar
- Economía de los costes de funcionamiento y de los materiales de consumo; excelente ROI
- Dimensiones reducidas
- Máximo nivel de seguridad e higiene

Bajo pedido

- Túnel de termorretracción de acero inoxidable AISI 304 (véase la documentación específica)
- 4 ruedas con freno
- Voltajes especiales, 60 Hz

Alimentazione - Power supply - Alimentation - Stromversorgung - Alimentación	V	400/3 50Hz +N+T 16 A
Potenza - Power - Puissance - Leistung - Potencia	kW (HP)	1,5 (2,01)
Alimentazione gas - Gas supply - Alimentation gaz - Gasversorgung - Alimentación gas	bar	3
Produttività - Output - Productivité - Produktionsausbringung - Productividad	units/min	max 10
Dimensioni vassoio - Tray size - Dimensions plateau - Abmessungen der Schale - Dimensiones bandeja	max mm	325x265x80 h
Altezza piano di lavoro - Work bench height - Hauteur plan de travail - Höhe der Arbeitsplatte - Altura plano de trabajo	mm	800 - 1000
Altezza uscita - Exit height - Hauteur sortie - Auslaufhöhe - Altura salida	mm	800 - 1200
Temperatura barre saldanti - Sealing bars temperature - Température barres de soudure - Temperatur der Schweißstäbe - Temperatura barras soldadora	°C	max 170
Peso netto - Net weight - Poids net - Nettogewicht - Peso neto	kg	500



GFS, per confezionare in atmosfera protettiva una grande varietà di prodotti: carni, carne macinata, hamburgers, formaggi, gastronomia, ... Il confezionamento in atmosfera protettiva aumenta la shelf life del prodotto, dalla produzione al consumo. La confezionatrice GFS lavora in linea con un tunnel di termoretrazione. Noi vi proponiamo il nostro modello TRT 44 (vedere la scheda specifica TRT 44).



GFS, for packaging a wide variety of products in protected atmosphere: meat, minced meat, hamburgers, cheese, delicatessen, etc. Packaging in protected atmosphere increases a product's shelf life, from production to consumption. The GFS packaging machine works in line with a heat shrink tunnel. We recommend our model TRT 44 (see the specific sheet for TRT 44).



GFS, pour emballer en atmosphère protectrice une grande variété de produits: viandes, viande hachée, hamburgers, fromages, plats cuisinés... L'emballage en atmosphère protectrice augmente la durée de conservation du produit, de la production à la consommation. L'emballuseuse GFS travaille en ligne avec un tunnel de thermorétraction. Nous vous proposons notre modèle TRT 44 (voir la fiche spécifique TRT 44).



GFS, zum Verpacken einer großen Produktvielfalt in Schutzatmosphäre: Fleisch, Hackfleisch, Hamburger, Käse, Gastronomie... Die Verpackung in Schutzatmosphäre erhöht die Lagerfähigkeitsdauer und Haltbarkeit (Shelf Life) des Produkts von der Produktion bis zum Verbrauch. Die Verpackungsmaschine GFS arbeitet in Linie mit

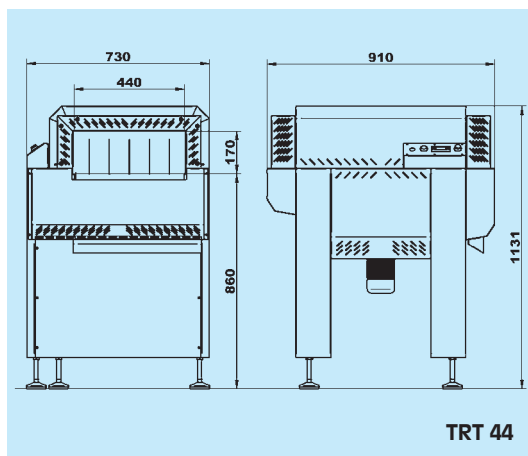
einem Schrumpftunnel. Wir bieten Ihnen unser Modelle TRT 44 an (siehe die spezifische Datenkarte zur TRT 44).



GFS, para envasar en atmósfera controlada una gran variedad de productos: carnes, carne picada, hamburguesas, quesos, gastronomía, etc. El envasado en atmósfera controlada aumenta la vida útil del producto, desde la producción al consumo. La envasadora GFS se instala en línea con un túnel de termorretracción. Le proponemos nuestro modelo TRT 44 (véase la ficha específica TRT 44).



Alimentazione - Power supply - Alimentation - Stromversorgung - Alimentación	V	400/3 50Hz +N+T 16 A
Potenza - Power - Puissance -Leistung - Potencia	kW (HP)	4,4
Velocità nastro - Belt speed - Vitesse du convoyeur - Bandgeschwindigkeit - Velocidad cinta	m/min	2 - 30
Produttività - Output - Productivité - Produktionsausbringung - Productividad	units/min	max 35
Dimensioni vassoio - Tray size - Dimensions plateau - Abmessungen der Schale - Dimensiones bandeja	mm	max 325x265x100 h
Temperatura - Temperature - Température - Temperatur - Temperatura	°C	max 180
Altezza piano di lavoro - Work bench height - Hauteur plan de travail - Höhe der Arbeitsplatte - Altura plano de trabajo	mm	860 +/- 40
Peso netto - Net weight - Poids net - Nettogewicht - Peso neto	kg	120



TRT 44



TRT 44: TUNNEL DI TERMORETRAZIONE AD ARIA.
In linea con macchine confezionatrici, effettuano la fase di termoretrazione, per produrre confezioni perfette in tempi molto brevi.

Disponibili in tre versioni:

- TRT 44 inox
- TRT 44 L inox versione lunga
- TRT 44 LP versione lunga, verniciata

- Carrozzeria in acciaio inox AISI 304 (il modello TRT 44 LP ha la carrozzeria verniciata)
- Montati su telaio con piedini regolabili
- Distribuzione equilibrata dei flussi di aria calda; termoretrazione uniforme
- Regolazione elettronica della temperatura
- Coibentazione in classe A1, senza leganti organici: nessun rilascio di cattivi odori e gas nocivi
- Alta velocità di produzione; regolazione della velocità di scorrimento del nastro

in sehr kurzen Zeiten bei maximaler Flexibilität. Zuverlässigkeit, Sicherheit sowie Bediener- und Wartungsfreundlichkeit hergestellt werden können.

Verfügbare in drei Versionen:

- TRT 44 Edelstahl
- TRT 44 L Edlstaahl lange Version
- TRT 44 LP lange Version, gestrichen

- Aufbau aus Inox-Stahl AISI 304 (Das Modell TRT 44 LP hat einen lackierten Aufbau)
- Montiert auf Rahmen mit verstellbaren Stützfüßen
- Die ausbalancierte Verteilung der Heißluftströme und die gleichmäßige Thermoschrumpfung gewährleisten das optimale äußere Erscheinungsbild
- Elektronische Temperaturregelung
- Wärmeisolierung in Klasse A1, ohne organische Bindemittel: Es werden keine unangenehmen Gerüche oder gesundheitsschädlichen Gase freigesetzt
- Hohe Produktionsgeschwindigkeit, Einstellung der Bandlaufgeschwindigkeit

- termocontracción uniforme
- Regulación electrónica de la temperatura
- Sensible ahorro en el consumo de energía
- Aislación tipo/clase A1, sin componentes orgánicos: no produce malos olores ni gases nocivos
- Alta velocidad de producción; regulación de la velocidad de la cinta transportadora



TRT 44: COMPACT HOT AIR TUNNELS SHRINK WRAPPER.
Extreme ease of use and maintenance are the hallmarks of this very quick processing, reliable and safe heat shrink wrapper.

Three-versions available:

- TRT 44 stainless steel
- TRT 44 L stainless steel, long version
- TRT 44 LP painted, long version

- Bodywork in AISI 304 stainless steel (model TRT 44 LP has painted bodywork)
- Mounted on a frame with adjustable feet
- One balanced hot air flow tunnel for even shrinking throughout
- Electronic temperature adjustment
- A1 class, organic glue-free insulation for guaranteed odourless and toxic gas-free shrink wrapping
- Conveyor belt adjustable high processing speed



TRT 44: TUNELES DE TERMOCONTRACCION DE AIRE.
En línea con máquinas empaquetadoras, efectúa la fase de termocontracción para producir envolturas perfectas en tiempos muy cortos.

Disponibile en tres versiones:

- TRT 44 inox
- TRT 44 L inox versión larga
- TRT 44 LP versión larga, pintada

- Carrocería de acero inoxidable AISI 304 (el modelo TRT 44 LP tiene carrocería pintada)
- Montados en bastidor con pies regulables
- Distribución equilibrada del flujo de aire caliente;



Ruote opzionali - Optional wheels - Roulettes en option - Optionale Räder - Ruedas opcionales



TRT 44: TUNNELS DE THERMORETRACTION A AIR.
En ligne avec des machines emballeuses, ils effectuent la phase de thermorétraction, pour produire des emballages parfaits dans des temps très courts.

Disponibles en trois versions:

- TRT 44 inox
- TRT 44 L inox version longue
- TRT 44 LP version longue, peinte

- Carrosserie en acier inox AISI 304 (le modèle TRT 44 LP a la carrosserie peinte)
- Montés sur châssis à pieds réglables
- Distribution équilibrée des flux d'air chaud, thermorétraction uniforme
- Réglage électronique de la température
- Isolation en classe A1, sans liants organiques: aucun dégagement de mauvaises odeurs ni gaz nocifs
- Haute vitesse de production, réglage de la vitesse de défilement du convoyeur



TRT 44: LUFT-SCHRUMPFTUNNEL.
Der Tunnel wird in Linie mit Verpackungsmaschinen installiert und führt die Thermoschrumpfung aus, sodass perfekte Packungen



GFS + TRT 44

la Minerva
food service equipment



la Minerva di Chiodini Mario s.r.l.
via del Vetraio, 36 - Z.I. Roveri 2 - 40138 Bologna - Italy
tel. +39 051 530.174 - fax +39 051 535.327
laminerva@laminerva.it
www.laminerva.it

REG. N. 2714 UNI EN ISO 9001:2000